



Τάξη Α' - Μαθηματικά



1. Συμπλήρωσε τα κουτάκια με τους αριθμούς, έτσι ώστε να σχηματιστούν οικογένειες πράξεων.

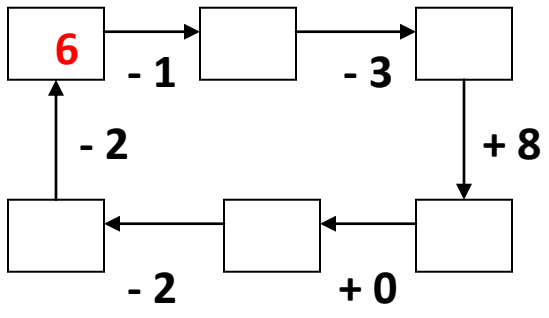
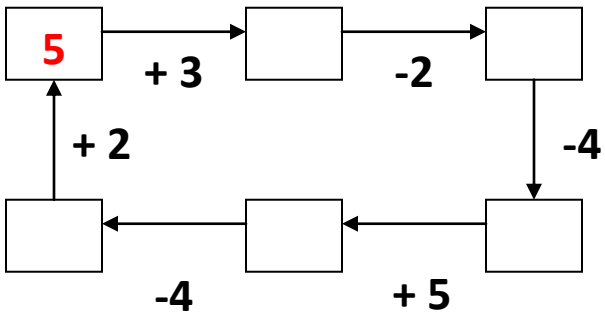
3, 7, 10

4, 5, 9

$$\begin{array}{l} \square + \square = \square \\ \square + \square = \square \\ \square - \square = \square \\ \square - \square = \square \end{array}$$

$$\begin{array}{l} \square + \square = \square \\ \square + \square = \square \\ \square - \square = \square \\ \square - \square = \square \end{array}$$

2. Συμπλήρωσε τους αριθμούς στα κουτάκια. Ξεκίνα πρώτα από τον αριθμό με το κόκκινο. Ακολούθησε τα βέλη.



3. Στην αποθήκη Γυμναστικής είχαμε 10 μπάλες ποδοσφαίρου. Τρύπησαν οι 3 μπάλες. Πόσες μπάλες έμειναν;



Μαθηματική Απάντηση: -----

Απάντηση: -----